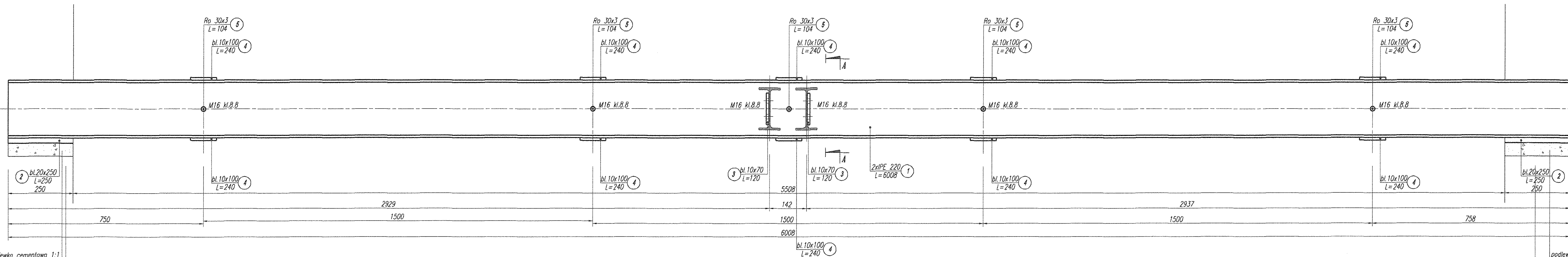


Rysunek wykonawczy belki Bs-0.1  
 wyk.x4  
 skala 1:10

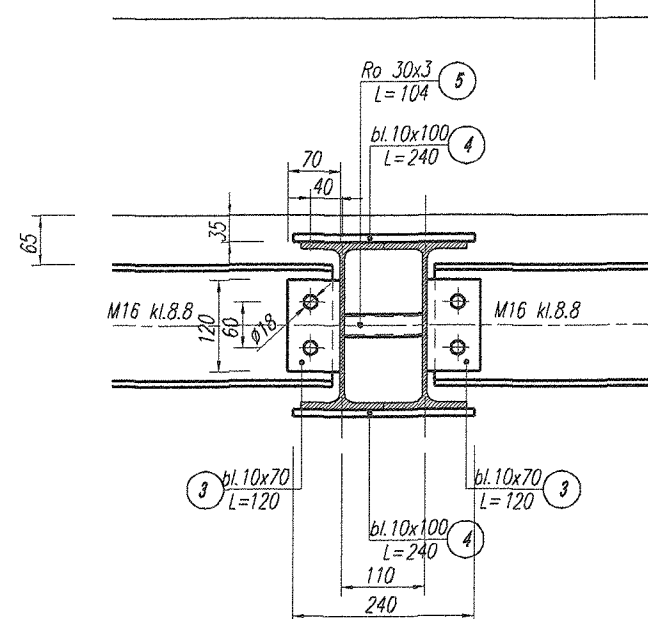


podlewka cementowa 1:1

pod podlewka przemurowac  
 sciane z cegly pelnej klasy  
 min 150 na zaprawie M15  
 ,min 4 warstwy

Przekrój A-A  
 skala 1:10

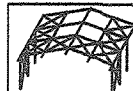

istniejący strop gęstożebrowy



podlewka cementowa 1:1

pod podlewka przemurowac  
 sciane z cegly pelnej klasy  
 min 150 na zaprawie M15  
 ,min 4 warstwy

- UWAGI:**
- \*wymiary w mm ,
  - \*stal S355,
  - \*ustytuowanie elementu na rzucie stropu,
  - \*spawać grubościami spoin opisanymi na rysunku,
  - \*spoiny nieopisane spawać 0,7\*a (a-grubość cieńszego z łączonych elementów),
  - \*elementy o przekroju rury spawać spoiną pachwinową obwodową o grubości ścianki elementu,
  - \*elementy łączące śrubami opisanymi na rysunku,
  - \*zabezpieczenie antykorozyjne i przeciwpożarowe wg opisu technicznego,
  - \*przed wykonaniem belek sprawdzić wymiary na budowie,

 -UNIPROCAD- Biuro Konstrukcyjno-Projektowe mgr inż. Robert Kapusta Zgłobice 33-113 ul. Tęczowa 6 tel. 608 528 329			
TEMAT: Projekt techniczny centrum edukacyjno-kulturalno-historycznego "AVE" w Błoniu remont i przebudowa z częściową zmianą sposobu użytkowania			
ADRES: óz nr 3115/5 w Błoniu , gmina Tamów			
PROJEKTOWAŁ: mgr inż. Robert Kapusta Upr. bud. nr PDK/0133/PWOK/04	PODPIS: 	NAZWA RYSUNKU: Rysunek belki Bs-0.1.	SKALA: 1:20
SPRAWDZIŁ: inż. Piotr Łabno Upr. bud. nr BUA NB 8346/5/90	BRANŻA: Konstrukcja	DATA: 11.2023 r.	NR RYS.: 12.